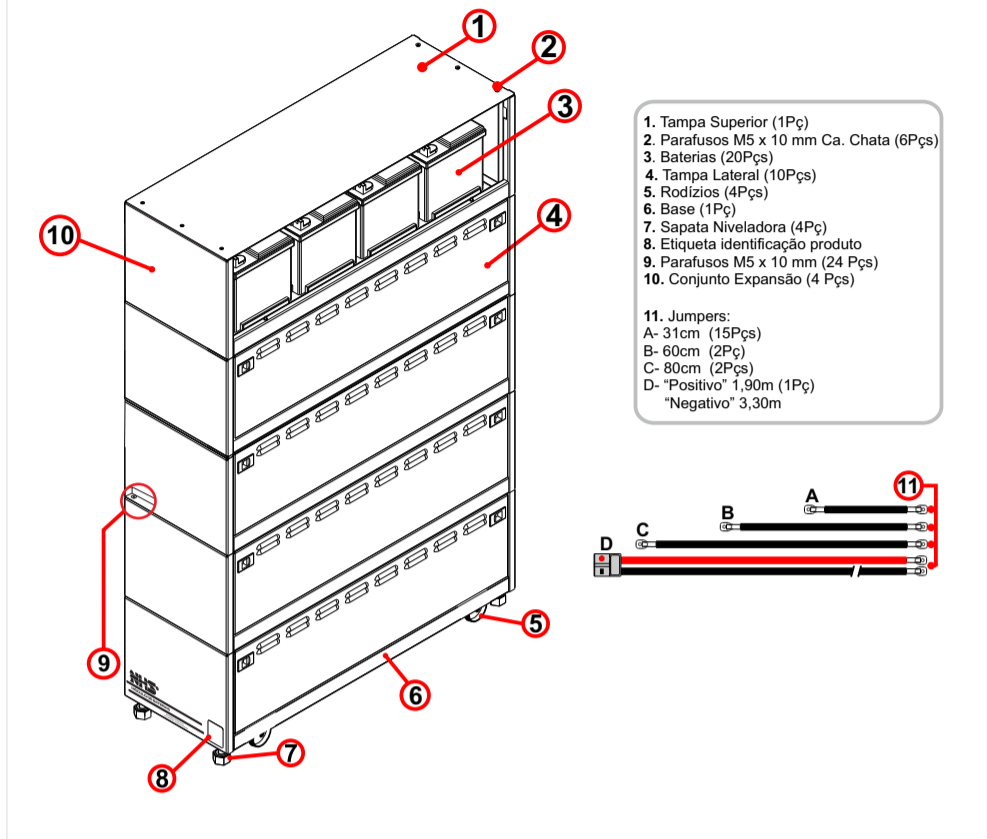


PARABÉNS

Você acaba de adquirir um equipamento com a qualidade nhs. Conheça todas as vantagens que esse produto pode oferecer, utilizando todos os recursos disponíveis nesse modelo.

MODELO

MÓDULO DE BATERIAS RACK 20X45/58 Ah ESTACIONÁRIAS



Manual de instalação

Rack de baterias manual de instalação



INSTALAÇÃO

- A instalação deverá ser realizada por um técnico devidamente capacitado;
- Conecte o Módulo Rack no conector de expansão de baterias do nobreak;
- Ligue o nobreak: pressione ligeiramente o botão frontal até ouvir um bip;
- Ligue os aparelhos que estão conectados ao nobreak.

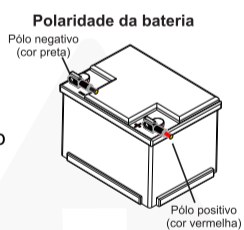
* Para montagem utilizar chave philips.
* Tempo estimado de montagem (2:00 Horas).

LOCAL DE INSTALAÇÃO

- Ventilado;
- Local Plano;
- Distante de fonte de calor;
- Sem incidência de luz solar direta;
- Livre de umidade excessiva ou contato com líquidos.

CUIDADOS

- Não inverta os cabos
- Não encoste os bornes das baterias no gabinete.
- Verifique se o local de instalação possui estabilidade mecânica.
- Não arraste o rack com as baterias instaladas.
- Antes de ligar o nobreak, verificar o disjuntor de baterias situado na parte traseira do equipamento.



ATENÇÃO: Jamais inverta a polaridade das conexões de bateria

www.nhs.com.br

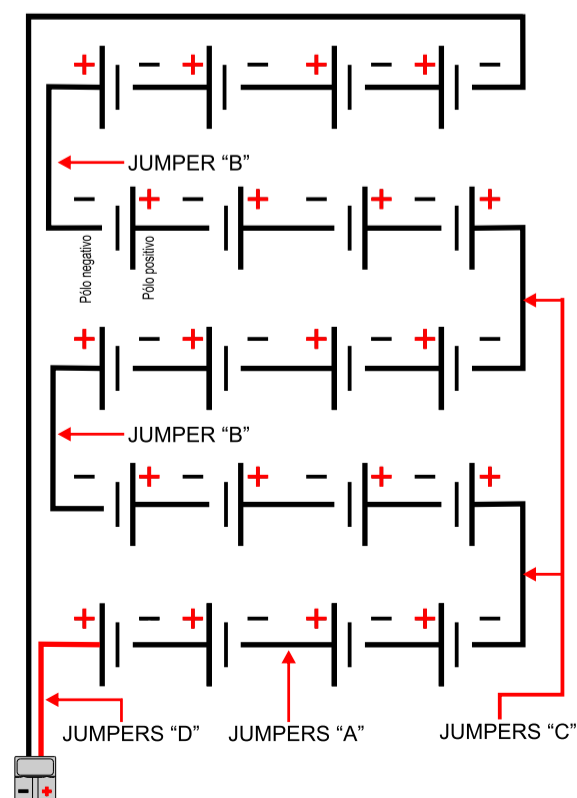


RECOMENDAÇÕES

- Recomenda-se que o módulo rack seja movimentado em local com piso liso, sem obstáculos ou sem a montagem das baterias;
- Antes de instalar as baterias no módulo rack realize o nivelamento das sapatas e certifique-se de que o equipamento esteja em local plano.
- Caso haja necessidade de movimentação após a montagem completa do módulo rack, levantar as sapatas niveladoras com o auxílio de uma chave sextavada para parafuso M12, movimentá-lo em pequenas distâncias e realizar o nivelamento das sapatas novamente.

ESQUEMA DE LIGAÇÃO

Baterias ligadas em série.



MODELOS DE APLICAÇÃO	EXPERT ON LINE 1000VA	EXPERT ON LINE 1200VA
ENTRADA		
Tensão de operação	240VDC	240VDC
BATERIA		
Quantidade	20X45/58Ah	20X45/58Ah
Tipo da bateria	Estacionária	Estacionária
Tempo de recarga da bateria	10h após 90% descarregada	
Vida útil da bateria	Entre 2 e 5 anos, conforme número de ciclos de descarga e da temperatura ambiente. Indicação de troca de bateria através do led Atenção.	
MECÂNICA		
Dimensões (C x L x A) [mm]	840x310x1300[mm]	
Peso aproximado com baterias	293/347Kg	293/347Kg
AMBIENTE		
Temperatura de operação	0°C a 40°C	0°C a 40°C
Umidade relativa	0 a 90% sem cond.	0 a 90% sem cond.
(**)Autonomia para rack com baterias de 58Ah.		
(*)Autonomia para rack com baterias de 45Ah		
- Autonomia e capacidade de alimentação do módulo podem variar significativamente dependendo das configurações do micro e consumo das cargas, bem como condições de uso e do tempo de vida da bateria, do número de ciclos de carga e da temperatura ambiente.		

Montagem do Rack

1º PASSO

- Fixar rodízios (utilizar parafuso M5x12 + arruela lisa + arruela de pressão) e sapata niveladora.

2º PASSO

- Encaixar um dos conjuntos de módulo de expansão sobre a base.

3º PASSO

- Fixar com parafuso M5x10 + arruela lisa e de pressão. (6 parafusos por conjunto de expansão)

4º PASSO

- Realizar o mesmo processo com os conjuntos de expansão necessários para a montagem do módulo.

5º PASSO

- Por último fixar tampa superior.

6º PASSO

- Utilizar parafuso M5 x 10 Cabeça Chata.

7º PASSO

- Antes de inserir as baterias, ajustar nivelamento das sapatas no local de instalação.

8º PASSO

- Inserir jumpers de ligação entre baterias (31cm)

9º PASSO

- Inserir jumpers de ligação entre andares (60cm e 80cm)

10º PASSO

- Inserir jumper de engate rápido conforme desenho.

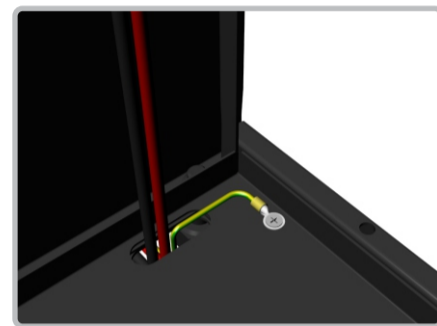
11º PASSO

- Fixar tampas laterais (utilizar travas laterais para fixação)

12º PASSO

- Módulo montado

ATERRAMENTO MÓDULO/NOBREAK



Passar fio terra junto com o cabo de expansão na parte interna do módulo.



Fixar o terminal olhal no parafuso da base do módulo (desparafusar e fixá-lo novamente).



Conectar cabo de expansão e fio terra no gabinete nobreak

BATERIA

Nunca vire ou transporte o equipamento com bateria estacionária dentro. Sempre que necessário, solte a tampa do equipamento e retire a bateria, transportando-a separadamente e sempre na posição vertical, ou seja, com os pólos sempre voltados para cima. Esta operação deverá ser efetuada por um técnico capacitado. As baterias utilizadas nos nobreaks NHS são projetadas para receber recarga de acordo com as recomendações do fabricante, de modo a prolongar a sua vida útil e mantê-las em condições de uso e operação. Não utilize outros carregadores para realizar a recarga das baterias dos nobreaks NHS. Em caso de acidente com vazamento da solução ácida da bateria, neutralize com bicarbonato de sódio. Em caso de contato com a solução ácida na pele ou olhos, lave o local afetado com água corrente em abundância e procure ajuda médica. É proibido o transporte de bateria estacionária por via aérea.

DESCARTE DE BATERIAS

Baterias contêm substâncias que podem prejudicar o meio ambiente. Descarte de baterias em conformidade com a Resolução CONAMA 401/08. Todos os Distribuidores, Revendedores, Rede de Assistência Técnica e Clientes NHS.

PRAC - Programa de Responsabilidade Ambiental Compartilhada.

Para a conformidade com a Resolução CONAMA 401.08 do CONAMA - Conselho Nacional de Meio Ambiente que trata do descarte de baterias chumbo ácido, estabelecemos uma parceria com as empresas PRAC & TAMARANA, para que nossos procedimentos sejam "ecologicamente corretos", como estipula esta lei ambiental. O procedimento ambientalmente adequado para Descarte de Baterias Chumbo Ácido nas unidades operacionais será conforme a lei, de responsabilidade compartilhada entre Importador (IR), Revendedores, Distribuidores, Rede de Assistência Técnica e Clientes da NHS. Este programa visa monitorar as quantidades importadas, as quantidades vendidas a cada Distribuidor e/ou Cliente e a respectiva coleta das baterias a serem recicladas para nosso compromisso junto aos Órgãos Federais competentes. O compromisso do cliente é com relação ao envio das baterias ao ponto de assistência técnica ou comercialização das mesmas, sendo que a coleta a partir destes pontos será responsabilidade da NHS ou por empresa específica em nosso Plano de Coleta desenvolvido pelo PRAC & TAMARANA para as quantidades acumuladas. Devido determinação legal a adesão é obrigatória àqueles que compram as baterias e os equipamentos originais das NHS.

Contato: reciclagem@nhs.com.br



GARANTIA

O tempo de garantia deste equipamento está descrito na Etiqueta de Identificação do Produto, contado a partir da sua data de compra.

A NHS assegura a garantia contra defeitos de fabricação ou defeitos em suas peças e componentes internos, desde que mantidas as condições normais de uso e instalado de acordo com as instruções deste Manual do Usuário. Inclui nesta garantia a bateria original utilizada pela NHS. Para reparos ou manutenções em garantia deste produto enviar o mesmo a uma revenda autorizada mais próxima ou diretamente para a NHS. Despesas decorrentes de embalagem, transporte e seguro são de responsabilidade do usuário do produto. Danos decorrentes de raios, incêndios, inundações ou outras catástrofes naturais não são cobertos pela garantia. Esta garantia não assegura o direito de visita técnica domiciliar.

Esta garantia é automaticamente CANCELADA quando:

- o equipamento não for armazenado em conformidade com as instruções deste manual;
- o equipamento for submetido a reparos por pessoas ou empresas não autorizadas;
- for constatado que os danos foram causados por quedas, acidentes, manuseio ou instalação inadequadas ou em desacordo com as especificações descritas neste manual;
- a etiqueta com o número de série original de fábrica for retirada, rasurada ou alterada;
- for retirado ou inutilizado o pino de terra central do plugue do cabo de força;
- for constatado que a bateria que acompanha o produto não é original do equipamento;
- ocorrer vazamento de ácido de bateria devido ao transporte, manipulação ou utilização inadequada;
- o equipamento for utilizado em ambiente sob condições severas não previstas neste manual.

Regulamento para troca de equipamentos, fretes e deslocamento de técnicos:

1) A garantia dos equipamentos é de 2 (dois) anos a partir da venda para o usuário final, comprovado com a nota fiscal de compra na qual deverá constar o número de série do equipamento. Caso o usuário não tenha condições de comprovar a data de aquisição do equipamento da revenda através da nota fiscal, valerá o prazo de 24 (vinte e quatro) meses a partir da data de fabricação.
2) Antes de enviar o equipamento para NHS é necessário uma consulta prévia ao suporte técnico da NHS, que analisará a situação e poderá autorizar o envio do mesmo através de transportadora com a qual a NHS possua convênio, desde que esteja de acordo com as condições abaixo:

a) **A NHS paga os fretes de ida e de volta:** para nobreak com até um mês de uso, comprovado pela nota fiscal da revenda para o usuário; b) **A NHS paga o frete de ida ou o frete de volta:** para nobreak com até três meses de uso, comprovado pela nota fiscal da revenda para o usuário; c) **A NHS não paga o frete:** para nobreaks com mais de três meses de uso, sendo o mesmo de responsabilidade do usuário.

Não havendo nota fiscal de venda a garantia valerá pela data de fabricação do nobreak

IMPORTANTE: Caso o cliente não consulte previamente a NHS ou se engane ao fazer a remessa, a NHS não pagará os fretes de equipamentos enviados por transportadora não conveniada, mesmo que a situação que originou a remessa esteja em conformidade com os itens a e b acima. Assim, o frete não será aceito pela NHS, o conhecimento de transporte não será recebido e a transportadora efetuará a devolução dos equipamentos ao remetente. A NHS também não efetuará pagamento de fretes enviados por transportadora conveniada, caso a situação se encaixe na condição do item c.

3) A garantia do equipamento e o procedimento, mencionado no item 2, são válidos quanto a defeitos de fabricação. Caso sejam detectados problemas que justifiquem o cancelamento da garantia, conforme item GARANTIA deste manual, a NHS não pagará os fretes.

4) A NHS possui uma rede de Assistência Técnica Autorizada, que poderá ser consultada no site www.nhs.com.br. A garantia dos equipamentos é dada no balcão da rede de Autorizadas, portanto, a NHS não pagará deslocamento de técnicos de Assistência Técnica Autorizada, nem frete até a Assistência Técnica Autorizada. Caso ocorram casos com estas necessidades, as despesas com deslocamento ou frete serão por conta do emitente.