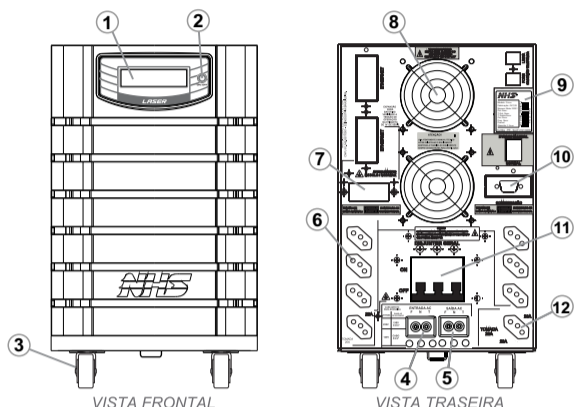


## Parabéns!

Você acaba de adquirir um nobreak com a qualidade NHS.

Conheça todas as vantagens que esse produto pode oferecer, utilizando todos os recursos disponíveis nesse modelo.



1. Display
2. Botão Liga /desliga
3. Rodízios p/ movimentação
4. Borneira de entrada
5. Borneira de saída
6. Tomadas de saída padrão NBR 14136 10A
7. Conector para expansão de baterias
8. Microventilador
9. Etiqueta de identificação do produto
10. Interface de Comunicação USB (RS-232 opcional)
11. Disjuntor geral
12. Tomadas de saída padrão NBR 14136 20A

# MANUAL DO USUÁRIO



[www.nhs.com.br](http://www.nhs.com.br)

## NOBREAK SENOIDAL

PRIME SENOIDAL 3000VA  
PRIME SENOIDAL 3200VA

### ESPECIFICAÇÕES TÉCNICAS

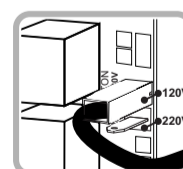
DESCRIÇÃO	PRIME SENOIDAL 3000VA	PRIME SENOIDAL 3200VA
<b>ENTRADA</b>		
Tensão de entrada nominal	Bivolt Automático*	
Tipo de seleção	Automática	
Faixa de frequência	45Hz à 65Hz	
Faixa de tensão	84V-156V (para 120V) / 176V-264V (para 220V)	
Sincronismo com a rede	Sistema PLL	
<b>SAÍDA</b>		
Tensão saída nominal	120V**	
Regulação modo rede	(127,2V - 108V) 120V (198V - 242V) 220V	
Frequência	50Hz/60Hz	
Formas de onda	Senoidal	
Estágios de regulação	8	
Número de tomadas	8 Tomadas padrão NBR 14136 + Borneira	
Tensão de saída selecionável	Internamente	
Faixa de tensão de saída em inversor	120V +-2% (220V+2%)	
<b>POTÊNCIA</b>		
Potência nominal (VA/W)	3000VA/2700W	3200VA/2880W
Potência de pico	2970W	3168W
Fator de potência	0,9	
<b>BATERIA</b>		
Quantidade	8x7Ah	8x9Ah
Tipo da bateria	Chumbo ácida selada VRLA livre de manutenção e à prova de vazamento	
Tensão de operação	96V	96V
Tempo de recarga	3h a 6h após 90% descarregada	
<b>AUTONOMIA</b>		
Carga típica	8min	9min
Meia carga	12min	14min
Plena carga	5min	5min
<b>INTERFACE</b>		
Carga típica	USB(Padrão), Rs232 ou Ethernet (Opcional)	
<b>PROTEÇÕES</b>		
Sobrecorrente entrada, sub e sobre tensão entrada, sobrecorrente saída sub e sobre tensão saída, curto-circuito na saída, descarga total da bateria, desligamento por carga mínima, sub e sobre frequência, surtos e picos de tensão, sobretemperatura do inversor, sobretemperatura do transformador, sobretemperatura da bateria, energia de surto		
<b>MECÂNICA</b>		
Dimensões (C x L x A)	630x210x389 (mm)	
Peso***	47,25 a 48,85kg	49,65 a 51,25kg
<b>AMBIENTE</b>		
Temperatura de operação	0°C à 40°C	
Umidade relativa	0 à 95% sem condensação	
<b>OUTROS</b>		
Tipo do microcontrolador	DSP de alta velocidade	

(\*) Bivolt = 120V ou 220V. (\*\*) Saída 220V opcional. (\*\*\*) Peso da bateria pode variar de acordo com o modelo e lote do fabricante. Em caso de dúvidas, consulte uma de nossas Assistenças Técnicas Autorizadas ([www.nhs.com.br](http://www.nhs.com.br))

As especificações técnicas dos produtos poderão ser alteradas a qualquer tempo sem aviso prévio.

### CARACTERÍSTICAS GERAIS

- Nobreak controlado por DSP (Processador Digital de Sinais);
- Tecnologia Line Interactive com forma de onda senoidal pura e com controle digital;
- Tecnologia de componentes SMD na montagem da placa;
- Auto teste para verificação das condições iniciais do equipamento;
- Sinalização visual com todas as condições do equipamento, da bateria e da rede elétrica;
- Comutação livre de transitórios pois rede e inversor são perfeitamente sincronizados (PLL);
- Função TRUE RMS com melhor qualidade na regulação de saída;
- Distorção harmônica menor que 1% para cargas lineares em inversor;
- Baterias seladas tipo VRLA internas de primeira linha e à prova de vazamento;
- Religamento automático, mesmo com a bateria totalmente descarregada, proporcionando sua recuperação;
- Gerenciamento de bateria que avisa quando a bateria precisa ser substituída;
- Corrente de carga da bateria com controle digital nos estágios de carga, equalização e flutuação;
- DC Start - pode ser ligado mesmo na ausência da rede elétrica com bateria carregada;
- Estabilidade na frequência de saída devido ao uso de cristal com alta precisão;
- Permite ser utilizado com grupo gerador devido à sua ampla faixa de frequência na entrada (45Hz 65Hz);
- Frequência de saída do nobreak adaptável de acordo com a frequência da rede elétrica;
- Chave liga/desliga temporizada para evitar desligamento acidental;
- Ventilador interno controlado de acordo com o consumo de carga e da temperatura do nobreak;
- Oito tomadas na saída;
- Borneira de entrada e saída;
- Modelo bivolt automático na entrada;
- Tensão de saída nominal padrão 120V, permitindo configurar para saída 220V através de seleção interna;
- Interface de comunicação serial padrão USB;
- Software de monitoração com medidas da tensão de entrada e saída, tensão das baterias, potência consumida, desligamento remoto e estado geral do nobreak;
- Monitoração e armazenamento contínuo das medidas de tensão, potencia e estado geral com arquivamento e visualização gráfica;



\* DETALHE JUMPER INTERNO DE SELEÇÃO DE SAÍDA 120V / 220V  
Desligar o nobreak e abrir a tampa antes da troca de tensão.

### APLICAÇÕES

Microcomputadores, modem e roteadores, impressoras jato de tinta, matricial ou fiscal, caixas registradoras, balanças eletrônicas, terminais de pontos de venda (PDVs).

### OPERAÇÃO TÍPICA

PRIME SENOIDAL 3000VA	10 micros + 5 impressoras
PRIME SENOIDAL 3200VA	12 micros + 5 impressoras

## CUIDADOS E RECOMENDAÇÕES

Para usufruir de todos os recursos e benefícios do nobreak é altamente recomendado:

- » Garantir instalações da rede elétrica em conformidade com a norma ABNT NBR 5410 (Instalações Elétricas de Baixa Tensão)
- » Recomenda-se a utilização de Disjuntor curva C
- » Manter a integridade e uso do pino central (terra) do cabo de força
- » Manter as aberturas de ventilação do nobreak desobstruídas e com distância suficiente para permitir ventilação adequada
- » Não retirar a tampa do equipamento. Este procedimento deverá ser efetuado somente por técnicos devidamente qualificados e autorizados
- » Não desligar o nobreak por um período superior a três meses para resguardar o desempenho das baterias
- » Não transportar o equipamento por via aérea
- » Estes modelos de nobreaks não foram projetados para uso em equipamentos hospitalares ou equipamentos médicos de sustentação à vida.

## SINALIZAÇÃO E DIAGNÓSTICO DE PROBLEMAS

Através da tabela abaixo é possível identificar todos os estados do nobreak e solucionar os problemas mais comuns de instalação ou funcionamento do equipamento. Caso o problema persista entre em contato com o Suporte Técnico da NHS ou ligue para uma de nossas revendas.

INDICAÇÃO	DESCRIÇÃO
NHS PRIME MODELO VERSÃO: NHS V0.0	Mensagem Inicial - Indicação do modelo do equipamento.
<b>INDICAÇÃO MODO REDE</b>	
MODO REDE NHS SENOIDAL	Indicação de nobreak em rede normal.
MODO REDE TEMP EXCESSIVA	Indicação de nobreak em rede com temperatura excessiva.
MODO REDE VERIFICAR BAT	Indicação de nobreak em rede, substituir bateria.
MODO REDE BATERIA BAIXA	Indicação de bateria baixa.
MODO REDE POT EXCESSIVA	Indicação de nobreak em modo rede com potência acima da nominal *.
<b>INDICAÇÃO MODO BATERIA</b>	
MODO BATERIA REDE ANORMAL	Indicação de nobreak em inversor com rede fora da faixa.
MODO BATERIA BATERIA BAIXA	Indicação de nobreak em modo bateria com bateria descarregada.**
MODO BATERIA POT EXCESSIVA	Indicação de nobreak em inversor com potência acima da nominal*.
MODO BATERIA VERIFICAR BAT	Indicação de nobreak em inversor com bateria sem autonomia.
MODO BATERIA POT MÍN. ##min	Indicação de nobreak em inversor com potência mínima.
<b>INDICAÇÃO DESLIGAMENTO</b>	
DESLIGAMENTO POR CURTO- CIRCUITO	Indicação de nobreak desligado por curto-circuito na saída.
DESLIGAMENTO POR SOBRECARGA	Indicação de nobreak desligado por excesso de carga na saída.
DESLIGAMENTO POR TEM EXCESSIVA	Indicação de nobreak desligado por temperatura excessiva.
DESLIGAMENTO POR BATERIA BAIXA	Indicação de nobreak desligado por bateria com tensão abaixo do valor mínimo.
DESLIGAMENTO POR POTÊNCIA MÍNIMA	Indicação de nobreak desligado por potencia mínima.
<b>INDICAÇÃO DE MODO TESTE</b>	
MODO TESTE POT EXCESSIVA	Indicação de nobreak em modo teste com potência acima da nominal.
MODO TESTE VERIFICAR BAT	Indicação de nobreak em modo teste, substituir bateria.
MODO TESTE REDE ANORMAL	Indicação de nobreak em modo teste, com rede fora da faixa.
MODO TESTE BATERIA BAIXA	Indicação de nobreak em modo teste, com bateria descarregada.

## INSTALAÇÃO

Para a instalação dos equipamentos utilizar cabo AC 3x2,5mm², exceto nos equipamentos de 3kVA a 5kVA em 120V, que deve ser instalado com cabo AC 3x4mm²

- Antes de utilizar o nobreak pela primeira vez mantenha-o conectado a rede elétrica por um período de 12 horas para garantir que a bateria esteja totalmente carregada.
- Selecione a tensão de saída através do jumper de seleção interno\*
- Conecte o plugue de força a uma tomada de rede elétrica 120V ou 220V, Ligue o disjuntor traseiro
- Conecte os aparelhos nas tomadas de saída do nobreak
- Ligue o nobreak: pressione levemente o botão frontal até ouvir um bip
- Ligue os aparelhos que estão conectados ao nobreak
- Para desligar o nobreak mantenha o botão frontal pressionado por um período maior que um segundo.

**Não deixe o nobreak desligado da rede elétrica por um período superior a três meses.**

LOCAL DE INSTALAÇÃO: » Ventilado; distante de fonte de calor; Sem incidência de luz solar direta; Livre de umidade excessiva ou contato com líquidos

## BATERIA

Nunca vires ou transporte o equipamento com bateria estacionária dentro. Sempre que necessário, solte a tampa do equipamento e retire a bateria, transportando-a separadamente e sempre na posição vertical, ou seja, com os pólos sempre voltados para cima. Esta operação deverá ser efetuada por um técnico capacitado. As baterias utilizadas nos nobreaks NHS são projetadas para receber recarga de acordo com as recomendações do fabricante, de modo a prolongar a sua vida útil e mantê-las em condições de uso e operação. Não utilize outros carregadores para realizar a recarga das baterias dos nobreaks NHS. Em caso de acidente com vazamento da solução ácida da bateria, neutralize com bicarbonato de sódio. Em caso de contato com a solução ácida na pele ou olhos, lave o local afetado com água corrente em abundância e procure ajuda médica. É proibido o transporte de bateria estacionária por via aérea.

### DESCARTE DE BATERIAS

Baterias contêm substâncias que podem prejudicar o meio ambiente. Descarte de baterias em conformidade com a Resolução CONAMA 401/08. Todos os Distribuidores, Revendedores, Rede de Assistência Técnica e Clientes NHS.



### PRAC - PROGRAMA DE RESPONSABILIDADE AMBIENTAL COMPARTILHADA.

Para a conformidade com a Resolução CONAMA 401.08 do CONAMA - Conselho Nacional de Meio Ambiente que trata do descarte de baterias chumbo ácido, estabelecemos uma parceria com as empresas PRAC & TAMARANA, para que nossos procedimentos sejam "ecologicamente corretos", como estipula esta lei ambiental.

O procedimento ambientalmente adequado para Descarte de Baterias Chumbo Ácido nas unidades operacionais será conforme a lei, de responsabilidade compartilhada entre Importador (IR), Revendedores, Distribuidores, Rede de Assistência Técnica e Clientes da NHS. Este programa visa monitorar as quantidades importadas, as quantidades vendidas a cada Distribuidor e/ou Cliente e a respectiva coleta das baterias a serem recicladas para nosso compromisso junto aos órgãos Federais competentes.

O compromisso do cliente é com relação ao envio das baterias ao ponto de assistência técnica ou comercialização das mesmas, sendo que a coleta a partir destes pontos será responsabilidade da NHS ou por empresa específica em nosso Plano de Coleta desenvolvido pelo PRAC & TAMARANA para as quantidades acumuladas.

Devido determinação legal a adesão é obrigatória àqueles que compram as baterias e os equipamentos originais das NHS.

Contato: reciclagem@nhs.com.br

## ASSISTÊNCIA TÉCNICA

Os equipamentos NHS somente saem da fábrica após passarem por uma rigorosa sequência de testes com o objetivo de detectar eventuais defeitos de fabricação ou falha de seus componentes, e assim garantir uma operação segura e livre de problemas.

Antes de contatar uma Assistência Técnica certifique-se de que o equipamento está corretamente instalado:

- Certifique-se que o nobreak está ligado à tomada e que o nobreak está ligado;
- Verifique se o fusível de entrada (traseira do equipamento) está em bom estado;
- Verifique indicação visual e sonora do nobreak, conforme a tabela de Sinalizações e Diagnósticos de Problemas deste manual.

Persistindo o problema localize uma Assistência Técnica Autorizada NHS mais próxima da região.

Caso ocorram casos com estas necessidades, as despesas com deslocamento ou frete serão por conta do emitente.

As especificações técnicas dos produtos poderão ser alteradas a qualquer tempo sem aviso prévio.

INFORMAÇÕES DOS PARÂMETROS DE GERENCIAMENTO DE ENERGIA	
V_REDE = , V V_SAIDA = , V	Indicação de valores de tensão Real na entrada e na saída.
BATERIA= ##.#V ##### XXX%	Indicação da tensão das baterias e da porcentagem de carga.
POTENCIA= ##.#W ##### XXX%	Indicação da potência aplicada em Watts e da porcentagem de carga.
AUTONOMIA Aprox. ## min	Indicação do tempo restante da bateria em minutos.
PotRea. ##VAR PorDist.##VAD	Indicação da potência reativa aplicada em VAR e da potência distorcida em VAD.
Por_Pico. ###PW I_carreg. #.#A	Indicação da potência de pico aplicada no equipamento em Watts e da corrente de
Freq_ent. ##Hz Freq_sai. ##Hz	Indicação das frequências de entrada e saída.
Ciclos_bat. Uptime. dia	Indicação da quantidade de ciclos de descarga da bateria.
Ciclos Descarga ##### XXX%	Indicação dos ciclos de descarga do equipamento.
Data Baterias Inst. xx/xx/xxxx	Indicação da data de troca das baterias.
Versão: xx.xx -----	Indicação da versão do firmware que foi gravado no equipamento.
DESLIGANDO	Indicação de desligamento do equipamento.
INFORMAÇÕES ADICIONAIS	
TEMP = , °C VENT = %	Indicação de temperatura e porcentagem de rotação do ventilador.
POT REAL = W POT AP = VA	Indicação de potência Real e potência aparente na saída.
POT MAX = W POT MIN = W	Indicação de potência máxima e mínima do momento.
INFORMAÇÕES COMUNICAÇÃO	
INTERFACE ATIVA SNMP SEC2400	Interface SNMP SEC2400 conectada.
INTERFACE ATIVA NHS RS-232/USB	Interface NHS RS-232/USB conectada.
INTERFACE ATIVA NENHUMA	Nenhuma interface conectada.
- Para visualizar as janelas de informações adicionais pressione o botão <i>power</i> , a última informação selecionada permanecerá ativa por aproximadamente 20 segundos. - Para desligar o nobreak pressione o botão <i>power</i> por 01 segundo. - (*) CAMPAINHA: Apita quando equipamento está em modo rede ou modo inversor com a potência acima da nominal (excesso de carga na saída). - (**) Sinalização com campainha apitando indica que o nobreak está prestes a desligar, indicação sem apito indica que o equipamento está aguardando recarga.	

## GARANTIA

O tempo de garantia deste equipamento está descrito na Etiqueta de Identificação do Produto, contado a partir da sua data de compra.

A NHS assegura a garantia contra defeitos de fabricação ou defeitos em suas peças e componentes internos, desde que mantidas as condições normais de uso e instalado de acordo com as instruções deste Manual do Usuário.

Para reparos ou manutenções em garantia deste produto enviar o mesmo a uma revenda autorizada mais próxima ou diretamente para a NHS.

Despesas decorrentes de embalagem, transporte e seguro são de responsabilidade do usuário do produto.

Danos decorrentes de raios, incêndios, inundações ou outras catástrofes naturais não são cobertos pela garantia.

Esta garantia não assegura o direito de visita técnica domiciliar.

Esta garantia é automaticamente CANCELADA quando:

- o equipamento não for armazenado em conformidade com as instruções deste manual;
- o equipamento for submetido a reparos por pessoas ou empresas não autorizadas;
- for constatado que o danos foram causados por quedas, acidentes, manuseio ou instalação inadequadas ou em desacordo com as especificações descritas neste manual;
- a etiqueta com o número de série original de fábrica for retirada, rasurada ou alterada;
- for retirado ou inutilizado o pino de terra central do plugue do cabo de força;
- for constatado que a bateria que acompanha o produto não é original do equipamento;
- ocorrer vazamento de ácido de bateria devido ao transporte, manipulação ou utilização inadequada;
- o equipamento for utilizado em ambiente sob condições severas não previstas neste manual.

**GARANTIA REDUZIDA:** Caso o equipamento NHS for utilizado em aplicações sob condições ambientais críticas, tais como umidade e/ou temperatura excessivas ou instalado em condição submetido a intempéries, como por exemplo, caixas instaladas sob incidência solar intensa, caixas instaladas sob efeito da maresia em regiões litorâneas, postes, locais confinados e sem refrigeração suficiente, e outras situações críticas similares aos descritos, a garantia fica reduzida a 90 dias e no caso do equipamento conter bateria(s) a garantia desta(s) fica cancelada.

**REGULAMENTO PARA TROCA DE EQUIPAMENTOS, FRETES E DESLOCAMENTO DE TÉCNICOS:**

- 1) A garantia dos equipamentos está descrito na Etiqueta de Identificação do Produto, contado a partir da sua data de compra, comprovado com a nota fiscal de compra na qual deverá constar o número de série do equipamento. Caso o usuário não tenha condições de comprovar a data de aquisição do equipamento da revenda através da nota fiscal, valerá o prazo de 24 (vinte e quatro) meses a partir da data de fabricação.
  - 2) Antes de enviar o equipamento para NHS é necessário uma consulta prévia ao suporte técnico da NHS, que analisará a situação e poderá autorizar o envio do mesmo através de transportadora com a qual a NHS possua convênio, desde que esteja de acordo com as condições abaixo:
    - a) A NHS paga os fretes de ida e de volta: para nobreak com até um mês de uso, comprovado pela nota fiscal da revenda para o usuário;
    - b) A NHS paga o frete de ida ou o frete de volta: para nobreak com até três meses de uso, comprovado pela nota fiscal da revenda para o usuário;
    - c) A NHS não paga o frete: para nobreaks com mais de três meses de uso, sendo o mesmo de responsabilidade do usuário.Não havendo nota fiscal de venda a garantia valerá pela data de fabricação do nobreak
- IMPORTANTE:** Caso o cliente não consulte previamente a NHS ou se engane ao fazer a remessa, a NHS não pagará os fretes de equipamentos enviados por transportadora não conveniada, mesmo que a situação que originou a remessa esteja em conformidade com os itens a e b acima. Assim, o frete não será aceito pela NHS, o conhecimento de transporte não será recebido e a transportadora efetuará a devolução dos equipamentos ao remetente. A NHS também não efetuará pagamento de fretes enviados por transportadora conveniada, caso a situação se encaixe na condição do item c.
- 3) A garantia do equipamento e o procedimento, mencionado no item 2, são válidos quanto a defeitos de fabricação. Caso sejam detectados problemas que justifiquem o cancelamento da garantia, conforme item GARANTIA deste manual, a NHS não pagará os fretes.
  - 4) A NHS possui uma rede de Assistência Técnica Autorizada, que poderá ser consultada no site [www.nhs.com.br](http://www.nhs.com.br). A garantia dos equipamentos é dada no balcão da rede de Autorizadas, portanto, a NHS não pagará deslocamento de técnicos de Assistência Técnica Autorizada, nem frete até a Assistência Técnica Autorizada. Caso ocorram casos com estas necessidades, as despesas com deslocamento ou frete serão por conta do emitente.

## CONTATO

SUPORTE TÉCNICO NHS  
Fone: (041) 2141-9230 / 2141-9231  
E-mail: assist@nhs.com.br

ASSISTÊNCIA TÉCNICA AUTORIZADA  
Acesse o endereço [www.nhs.com.br](http://www.nhs.com.br)